

## Автоматические выключатели

> Защита от коротких замыканий и перегрузок

**1 полюс**

Ном. ток (In)	Кривая В	Кривая С
6 А	EZ9F14106	EZ9F34106
10 А	EZ9F14110	EZ9F34110
16 А	EZ9F14116	EZ9F34116
20 А	EZ9F14120	EZ9F34120
25 А	EZ9F14125	EZ9F34125
32 А	EZ9F14132	EZ9F34132
40 А	EZ9F14140	EZ9F34140
50 А	EZ9F14150	EZ9F34150
63 А	EZ9F14163	EZ9F34163

Количество модулей (Ш = 18 мм) - 1



**2 полюса**

Ном. ток (In)	Кривая В	Кривая С
6 А	EZ9F14206	EZ9F34206
10 А	EZ9F14210	EZ9F34210
16 А	EZ9F14216	EZ9F34216
20 А	EZ9F14220	EZ9F34220
25 А	EZ9F14225	EZ9F34225
32 А	EZ9F14232	EZ9F34232
40 А	EZ9F14240	EZ9F34240
50 А	EZ9F14250	EZ9F34250
63 А	EZ9F14263	EZ9F34263

Количество модулей (Ш = 18 мм) - 2



**3 полюса**

Ном. ток (In)	Кривая В	Кривая С
6 А	EZ9F14306	EZ9F34306
10 А	EZ9F14310	EZ9F34310
16 А	EZ9F14316	EZ9F34316
20 А	EZ9F14320	EZ9F34320
25 А	EZ9F14325	EZ9F34325
32 А	EZ9F14332	EZ9F34332
40 А	EZ9F14340	EZ9F34340
50 А	EZ9F14350	EZ9F34350
63 А	EZ9F14363	EZ9F34363

Количество модулей (Ш = 18 мм) - 3



**4 полюса**

Ном. ток (In)	Кривая В	Кривая С
6 А	EZ9F14406	EZ9F34406
10 А	EZ9F14410	EZ9F34410
16 А	EZ9F14416	EZ9F34416
20 А	EZ9F14420	EZ9F34420
25 А	EZ9F14425	EZ9F34425
32 А	EZ9F14432	EZ9F34432
40 А	EZ9F14440	EZ9F34440
50 А	EZ9F14450	EZ9F34450
63 А	EZ9F14463	EZ9F34463

Количество модулей (Ш = 18 мм) - 4



## Дифференциальные выключатели нагрузки (УЗО) и Дифференциальные автоматические выключатели (дифавтоматы)

> Защита от токов утечки:

- Защита проводки от возгорания и человека от поражения электрическим током

> Защита электрооборудования от скачков напряжения

### 2 полюса

**Дифференциальные выключатели нагрузки, тип AC**

Номинальный ток (In)	10 mA	30 mA	100 mA	300 mA
25 A	EZ9R14225	EZ9R34225	-	-
40 A	-	EZ9R34240	EZ9R54240	EZ9R64240
63 A	-	EZ9R34263	EZ9R54263	EZ9R64263

Номинальное напряжение (Ue) - 230 В, 50 Гц  
Количество модулей Ш = 18 мм - 2



**Дифференциальные выключатели нагрузки, тип A**

Номинальный ток (In)	100 mA	300 mA
40 A	EZ9R74240*	EZ9R84240*
63 A	EZ9R74263*	EZ9R84263*

Номинальное напряжение (Ue) 230 В  
Рабочая частота 230 В, 50 Гц  
Количество модулей Ш = 18 мм 2  
(\* Перенапряжение: 280 В)




### 4 полюса

**Дифференциальные выключатели нагрузки, тип AC**

Номинальный ток (In)	30 mA	100 mA	300 mA
25 A	EZ9R34425	-	-
40 A	EZ9R34440	EZ9R54440	EZ9R64440
63 A	EZ9R34463	-	EZ9R64463

Номинальное напряжение (Ue) 400 В, 50 Гц  
Количество модулей Ш = 18 мм 4




### 1 полюс + нейтраль

**Дифференциальные автомат. выключатели, тип AC 30 mA**

Номинальный ток (In)	Кривая С
10 A	EZ9D34610
16 A	EZ9D34616
20 A	EZ9D34620
25 A	EZ9D34625
32 A	EZ9D34632

Номинальное напряжение (Ue) 230 В пер. тока, 50 Гц  
Количество модулей Ш = 18 мм 2




## Устройства защиты от импульсных помех (УЗИП)

> Защита электрооборудования от импульсных перенапряжений (непрямых разрядов молнии)

**1 полюс + нейтраль**

Характеристики	EZ9L33620
Максимальный ток разряда (I <sub>макс.</sub> )	20 кА
Номинальный ток разряда (In)	10 кА
Уровень защиты от перенапряжений (Up)	1.3 кВ


Кол-во модулей Ш = 18 мм 2



**3 полюса**

Характеристики	EZ9L33620
Максимальный ток разряда (I <sub>макс.</sub> )	20 кА
Номинальный ток разряда (In)	10 кА
Уровень защиты от перенапряжений (Up)	1.3 кВ

Кол-во модулей Ш = 18 мм 3



**3 полюса**

Характеристики	EZ9L33720	EZ9L33745
Максимальный ток разряда (I <sub>макс.</sub> )	20 кА	20 кА
Номинальный ток разряда (In)	10 кА	10 кА
Уровень защиты от перенапряжений (Up)	1.3 кВ	1.3 кВ

Кол-во модулей Ш = 18 мм 4 4



## Выключатели нагрузки (мини-рубильники)

> Управление электропитанием до 125А

**1 полюс**

Ном. ток (Ie)	
40 А	EZ9S16140
63 А	EZ9S16163
80 А	EZ9S16180
100 А	EZ9S16191
125 А	EZ9S16192

Номинальное напряжение (Ue) 230 В, 50/60 Гц  
Количество модулей Ш = 18 мм 1



**2 полюса**

Ном. ток (Ie)	
40 А	EZ9S16240
63 А	EZ9S16263
80 А	EZ9S16280
100 А	EZ9S16291
125 А	EZ9S16292

Номинальное напряжение (Ue) 400 В, 50/60 Гц  
Количество модулей Ш = 18 мм 2



**3 полюса**

Ном. ток (Ie)	
40 А	EZ9S16340
63 А	EZ9S16363
80 А	EZ9S16380
100 А	EZ9S16391
125 А	EZ9S16392

Номинальное напряжение (Ue) 400 В, 50/60 Гц  
Количество модулей Ш = 18 мм 4

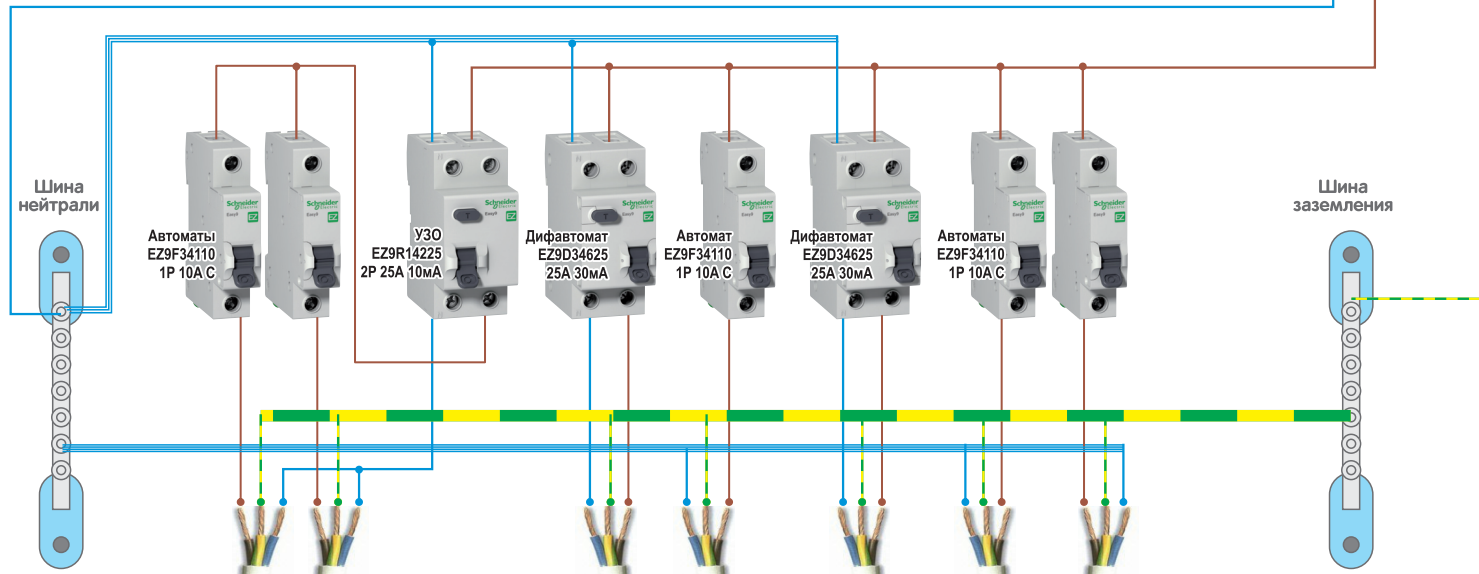


**4 полюса**

Ном. ток (Ie)	
40 А	EZ9S16440
63 А	EZ9S16463
80 А	EZ9S16480
100 А	EZ9S16491
125 А	EZ9S16492

Номинальное напряжение (Ue) 400 В, 50/60 Гц  
Количество модулей Ш = 18 мм 3





- ОСВЕЩЕНИЕ ВАННОЙ
- РОЗЕТКИ ВАННОЙ
- СТИРАЛЬНАЯ МАШИНА
- РОЗЕТКИ КУХНИ
- КОНДИЦИОНЕР
- ОСВЕЩЕНИЕ КВАРТИРЫ
- РОЗЕТКИ КОМНАТ

Мощность и сила тока суммируется

Сила тока (А) \*= мощность (кВт) / 0,22 или мощность (кВт) X 4,5  
\*Приблизительно для активных нагрузок

### Выбор сечения медного провода и автомата по мощности нагрузок

Площадь поперечного сечения проводника, мм <sup>2</sup>	Ток, А	Автомат защиты, А	Мощность, кВт	
			220 В	380 В
1,5	14	10	1,5	4,6
2,5	18,5	16	2,5	7,4
4	25	25	3,9	11,5
6	32	32	4,9	14,7
10	43	40	6,2	18,4
16	57	50	7,7	23
25	75	63	9,7	29
35	92	80	12,3	36,8
50	110	100	15,4	46
70	139	*	18,8	56

### Таблица выбора автоматических выключателей для использования с электроприборами

Мощность/Производительность/Вместимость - Номинальный ток автоматического выключателя (А)																
Кондиционер	Холодильник		Кипятивник		Водонагревательная колонка		Электрочайник	Блендер (загрузка 50%)	Пылесос	Тостер	Электроплита	Комнатный нагреватель	Стиральная машина	Электроутюг	Фотокопир-вальный аппарат	Кулер (10 л/ч)
1 кВт	6 А	165 л	6 А	1 кВт 6 А	1,2 кВт 6 А	1,5 кВт 10 А	200 Вт 6 А	1,2 кВт 6 А	1,2 кВт 6 А	750 Вт 6 А	1 кВт 6 А	300 Вт 6 А	750 Вт 6 А	1,5 кВт 10 А	500 Вт 3 А	
2,2 кВт	16 А	285 л	6 А	3 кВт 16 А	4 кВт 20 А	2,2 кВт 16 А	800 Вт 6 А	2 кВт 16 А		2 кВт 10 А	2 кВт 10 А	1,3 кВт 10 А	1,25 кВт 6 А			
3 кВт	25 А			6 кВт 32 А						4,5 кВт 25 А			1,5 кВт 10 А			
Тип выключателя	С	С	В	В	В	С	С	В	В	В	С	В	С	С	С	